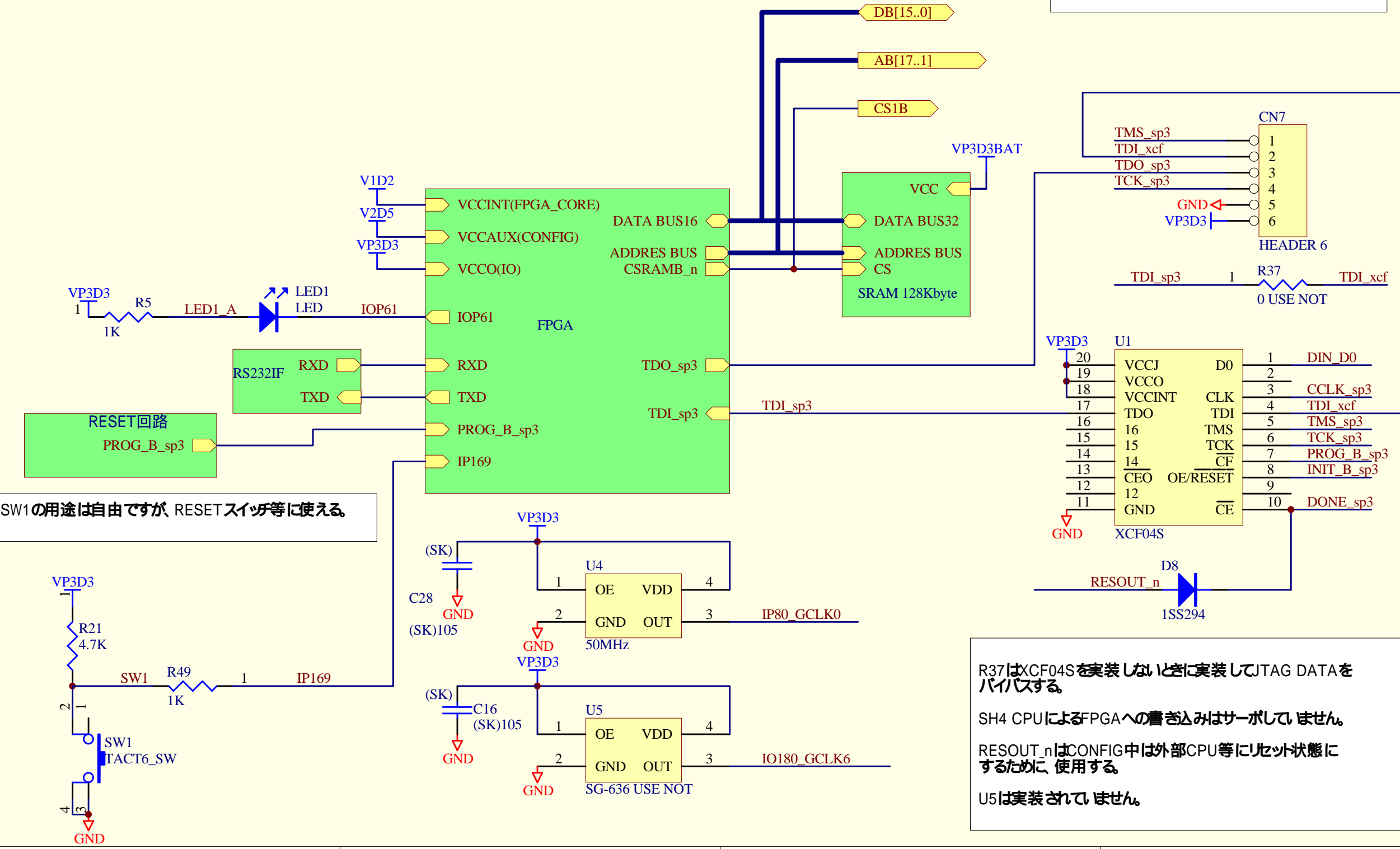
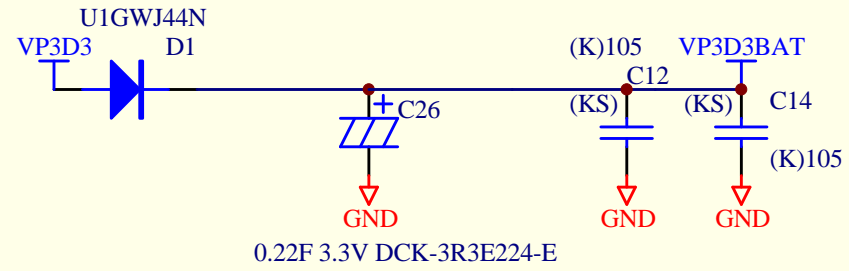
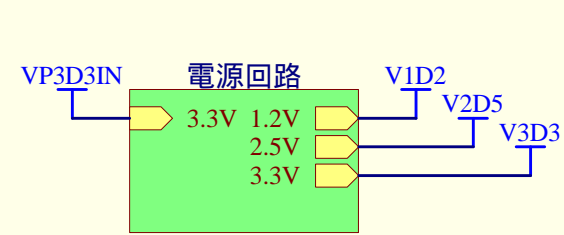


Spartan3E FPGAボード MAI-SP3E-D64構成図

FPGA_CORE電圧 VCCINT=1.2V
 FPGA_CONFIG電圧 VCCAUX=2.5V
 FPGA_IO電圧 VCCO=3.3V

MAI-SP3E-D64はSRAM BUS信号がコネクタ CN2,CN4,JP1に接続されています。
 注: AB9,AB10は560Ωの抵抗を経由してJP1に接続されています。



SW1の用途は自由ですが、RESETスイッチ等に使えます。

R37はXCF04Sを実装しないときに実装してJTAG DATAをバイパスする。
 SH4 CPUによるFPGAへの書き込みはサポートしていません。
 RESOUT_nはCONFIG中は外部CPU等にセリット状態にするために使用する。
 U5は実装されていません。