

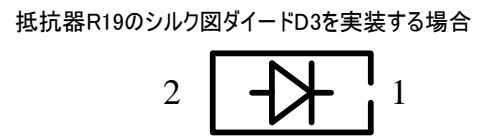
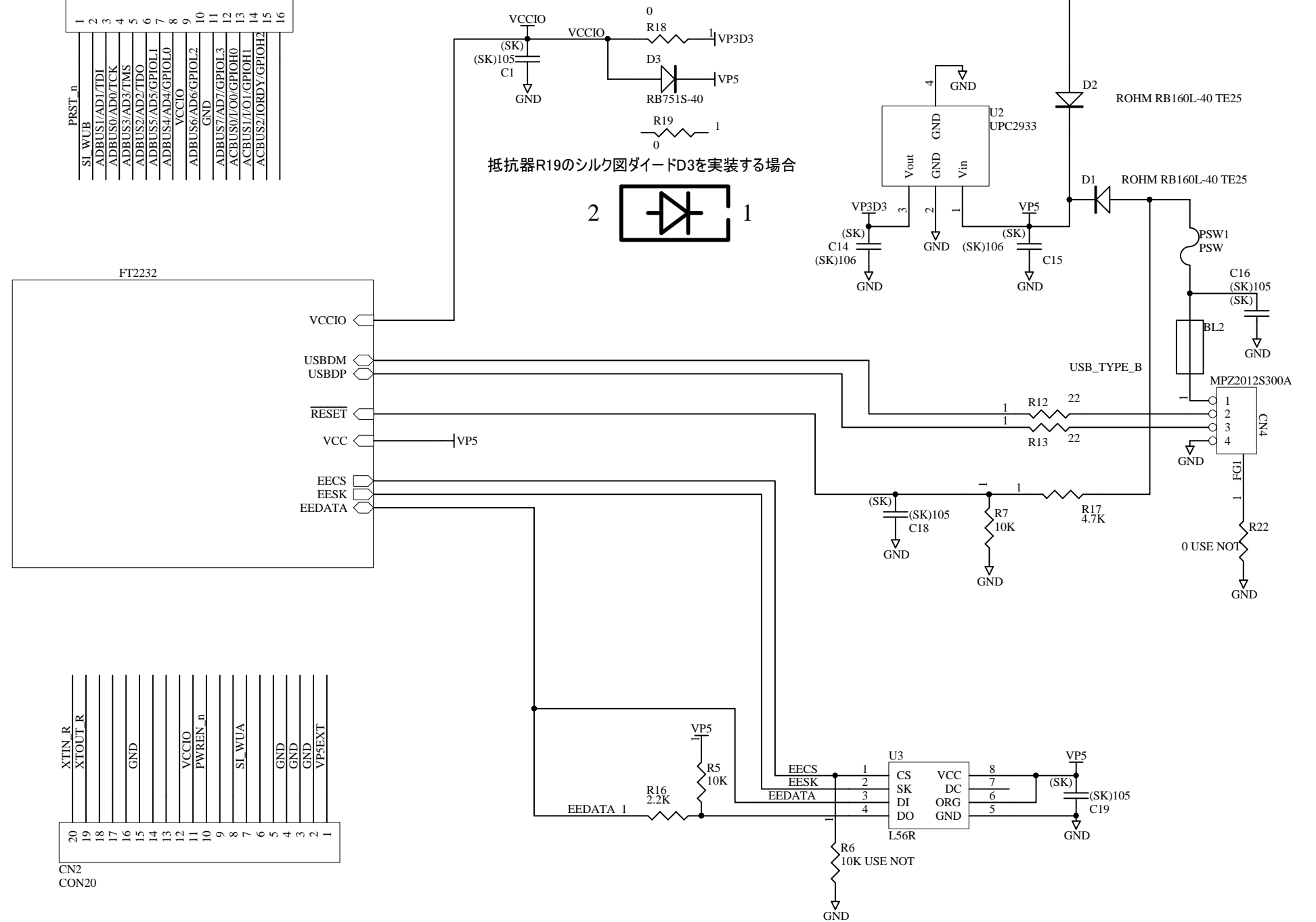
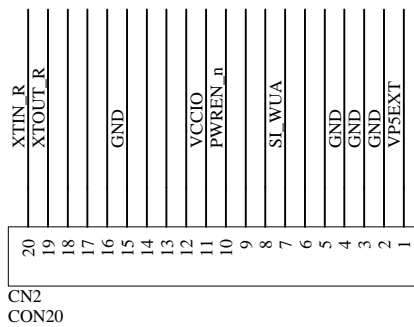
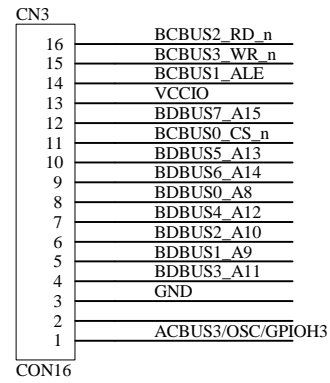
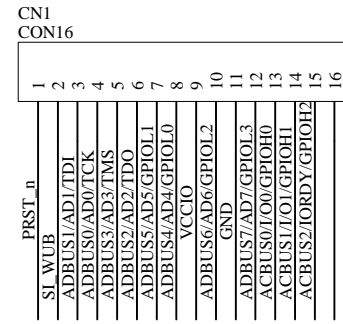
MAI-FT2232-L 構成図  
2009/05/25

VCCIOが3.3Vまたは5Vが選択できる。

VCCIO 3.3V設定  
R18 0オーム 実装する。  
R19 にダイオードD3を実装する。

VCCIO 5V設定  
R18 0オーム 実装しない。  
R19 にダイオードD3を実装しない。  
R19 0オーム 実装する。

なお回路図はVCCIO 3.3V設定になっております。



Title		
Size	Number	Revision
A3		
Date:	25-May-2009	Sheet of
File:	G:\MAI-FT2232C-L\MAI-FT2232C-L.Dd	Drawn By: