

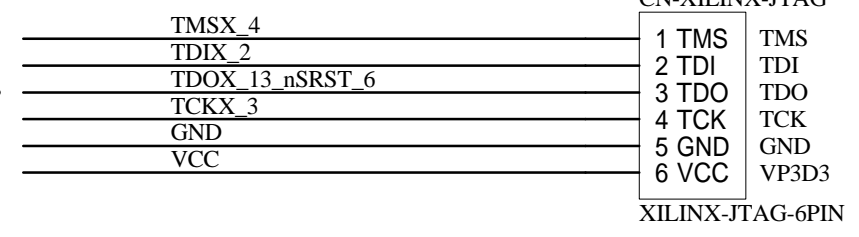
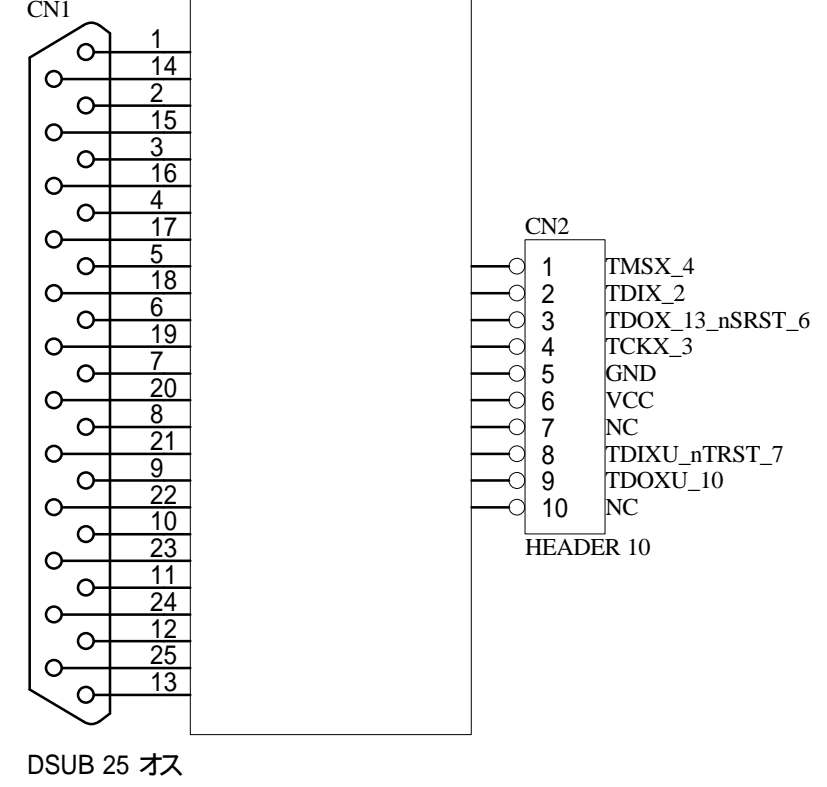
1

2

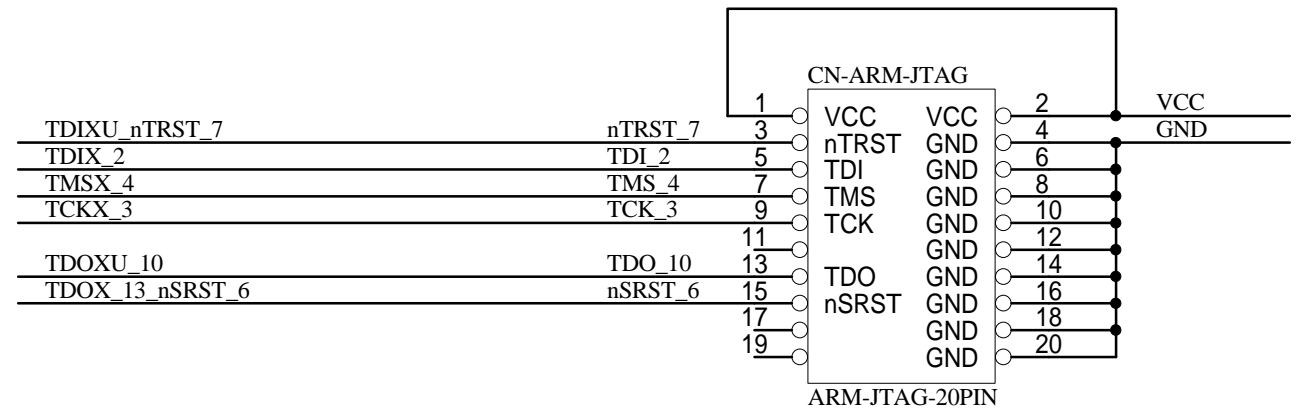
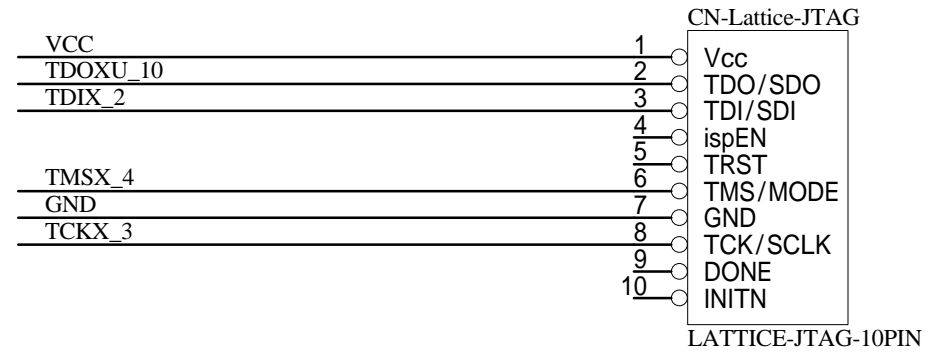
3

4

MAI-JTAG-XB2



XILINX 6pin (6 x 1)
 MAI-SP3E-D32用
 MAI-SP3E-D64用
 VP3D3: +3.3V 電源



XILINX Lattice ARM 共用設定 JTAGのみ対応

実装する部品
 Rx1, Rx2, Rx3, Rx4, Rx5, Rx6, Rx7, Rx8,
 Cx1,R21

実装しない部品
 Ra1, Ra2, Ra3, Ra4, Ra5, Ra6, Ra7, Ra8
 Ro1,

その他の部品はすべて実装する。

Title		
Size	Number	Revision
A4		
Date:	28-Apr-2009	Sheet of
File:	L:\MAI-JTAG\MAI-JTAG XB2\MAI-JTAG-XB2.ddb	

1

2

3

4