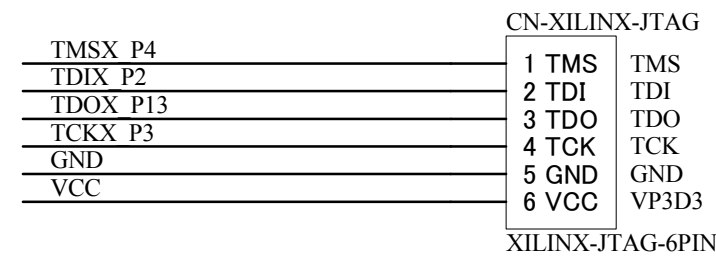
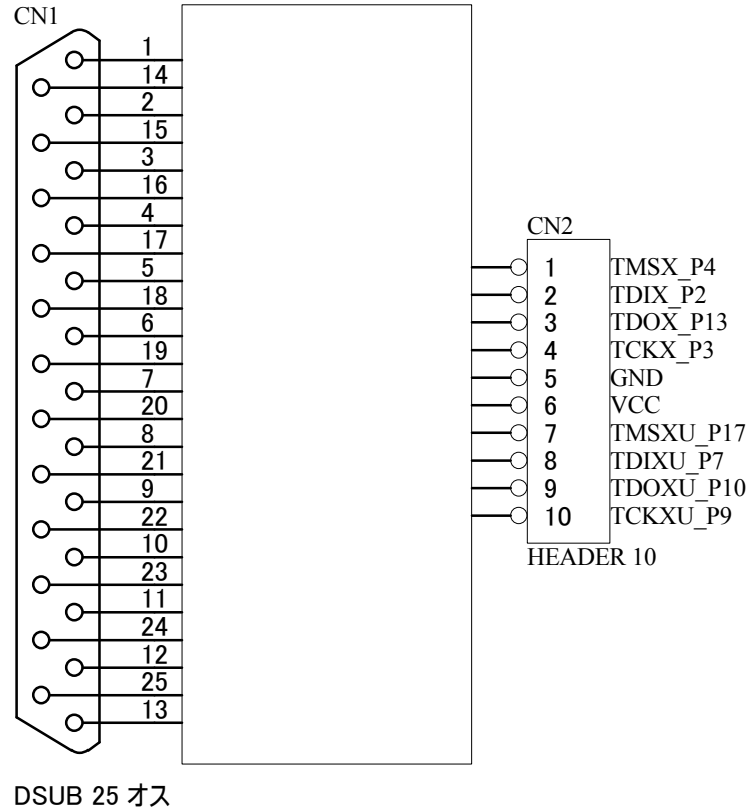
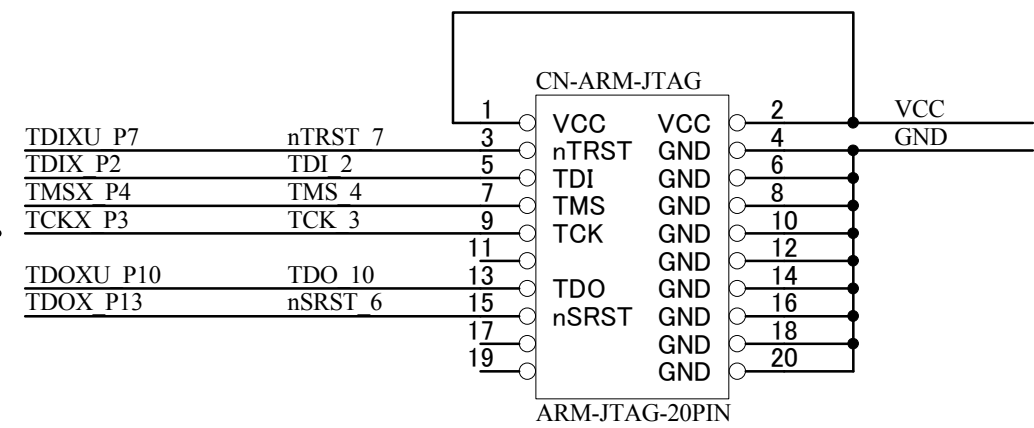
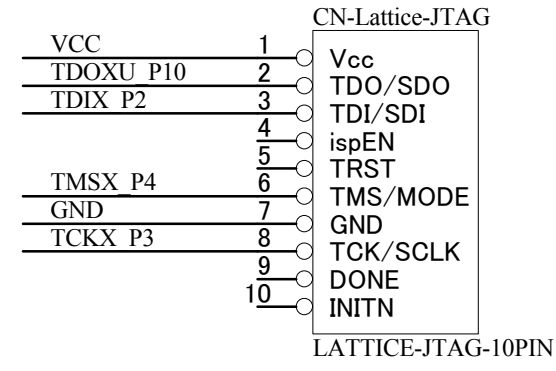


MAI-JTAG-XBM



XILINX 6pin (6 x 1)
 MAI-SP3E-D32用
 MAI-SP3E-D64用
 VP3D3: +3.3V 電源



XILINX Lattice ARM 設定

実装する部品
 Rx1, Rx2, Rx3, Rx4, Rx5, Rx6, Rx7
 Cx1

実装しない部品
 Ra1, Ra2, Ra3, Ra4, Ra5, Ra6

その他の部品はすべて実装する。

Title		
Size	Number	Revision
A4		
Date:	22-Jun-2010	Sheet of
File:	G:\MAI-JTAG\MAI-JTAG_XBM\MAI-JTAG_XBM.ddb	