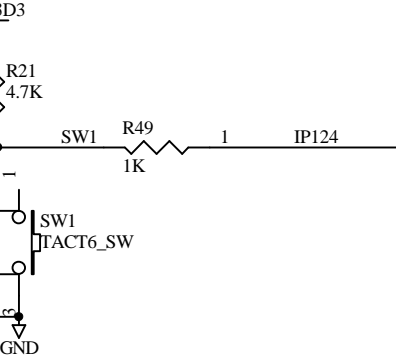
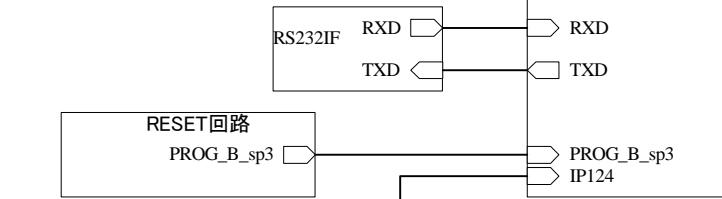
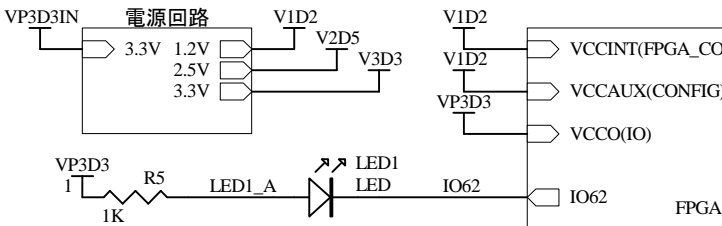
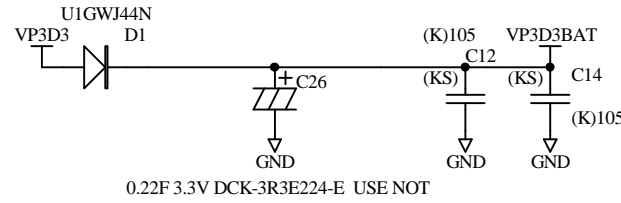


FPGA\_CORE電圧 VCCINT=1.2V  
 FPGA\_CONFIG電圧 VCCAUX=2.5V  
 FPGA\_IO電圧 VCCO=3.3V

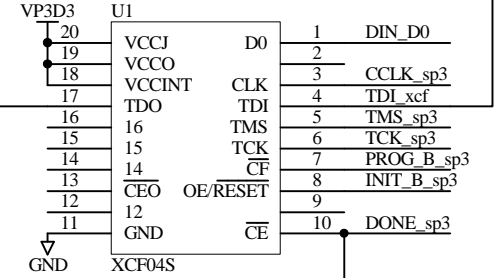
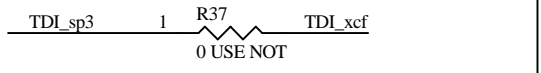
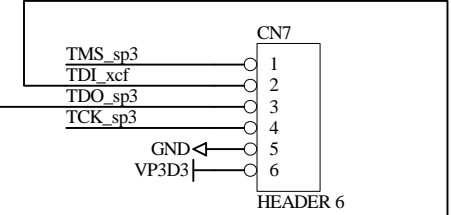
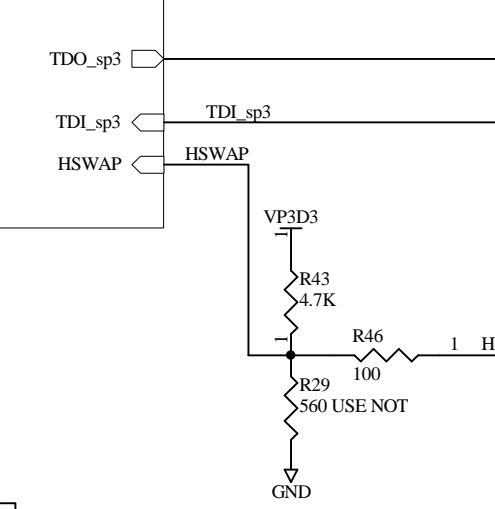
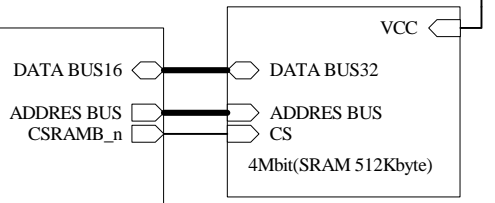
JTAGインターフェース電圧 3.3V

抵抗器R43によりHSWAP=1に設定されているため、  
 CONFIG中はプルアップ抵抗は使用されません。  
 詳しくはSpartan-3E FPGA ファミリーデータシート日本語版  
 を参照して下さい。

# Spartan3E FPGAボード MAI-SP3E-D32-M4構成図



SW1の用途は自由ですが、  
 RESETスイッチ等に使える。



R37はXCF04Sを実装しないときに実装してJTAG DATAを  
 バイパスする。  
 RESOUT\_nはCONFIG中は外部CPU等にリセット状態に  
 するために、使用する。

