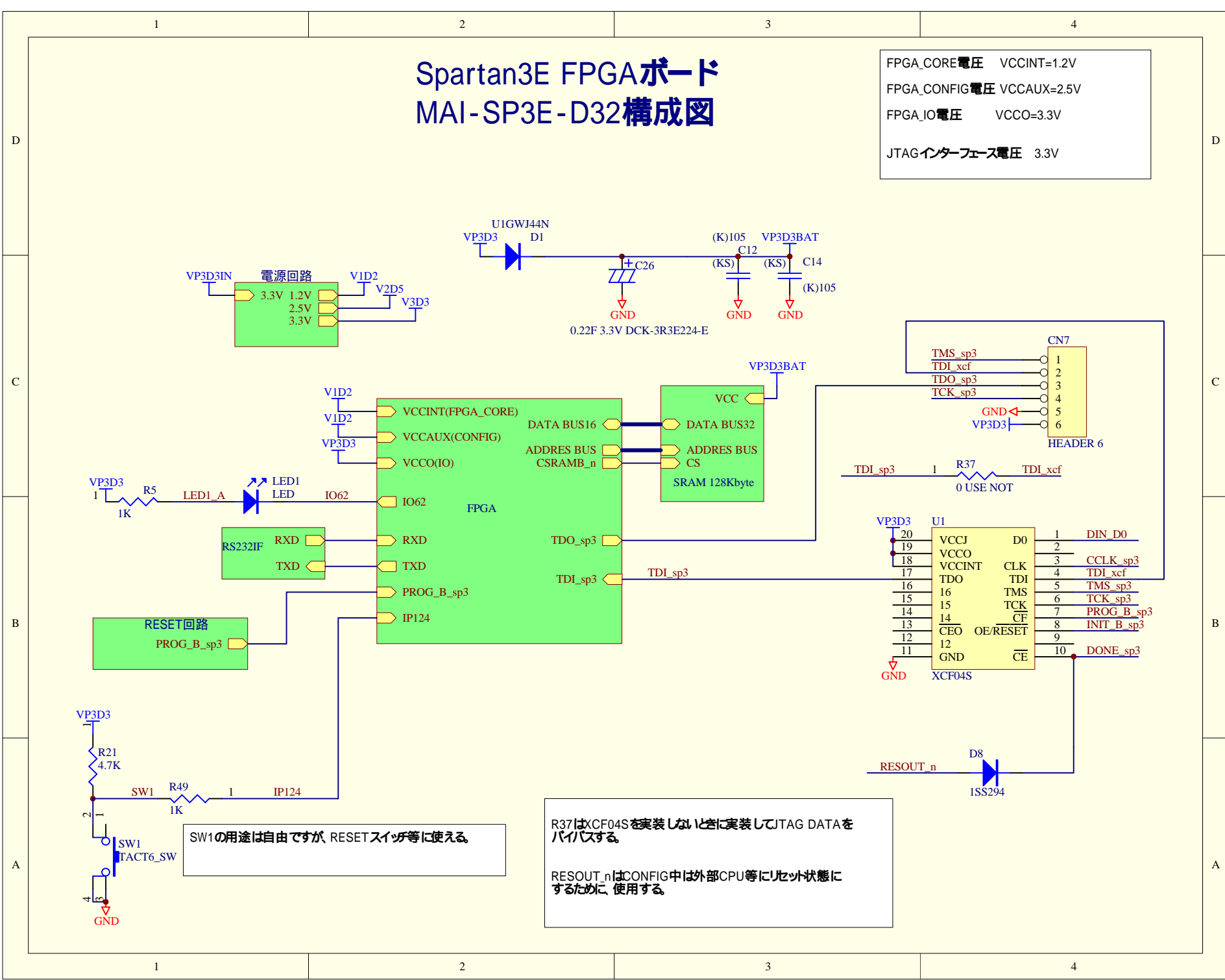


Spartan3E FPGAボード MAI-SP3E-D32構成図

FPGA_CORE電圧 VCCINT=1.2V
 FPGA_CONFIG電圧 VCCAUX=2.5V
 FPGA_IO電圧 VCCO=3.3V
 JTAGインターフェース電圧 3.3V



SW1の用途は自由ですが、RESETスイッチ等に使える。

R37はXCF04Sを実装しないときに実装してJTAG DATAをバイパスする。
 RESOUT_nはCONFIG中は外部CPU等によりリセット状態にするために、使用する。