

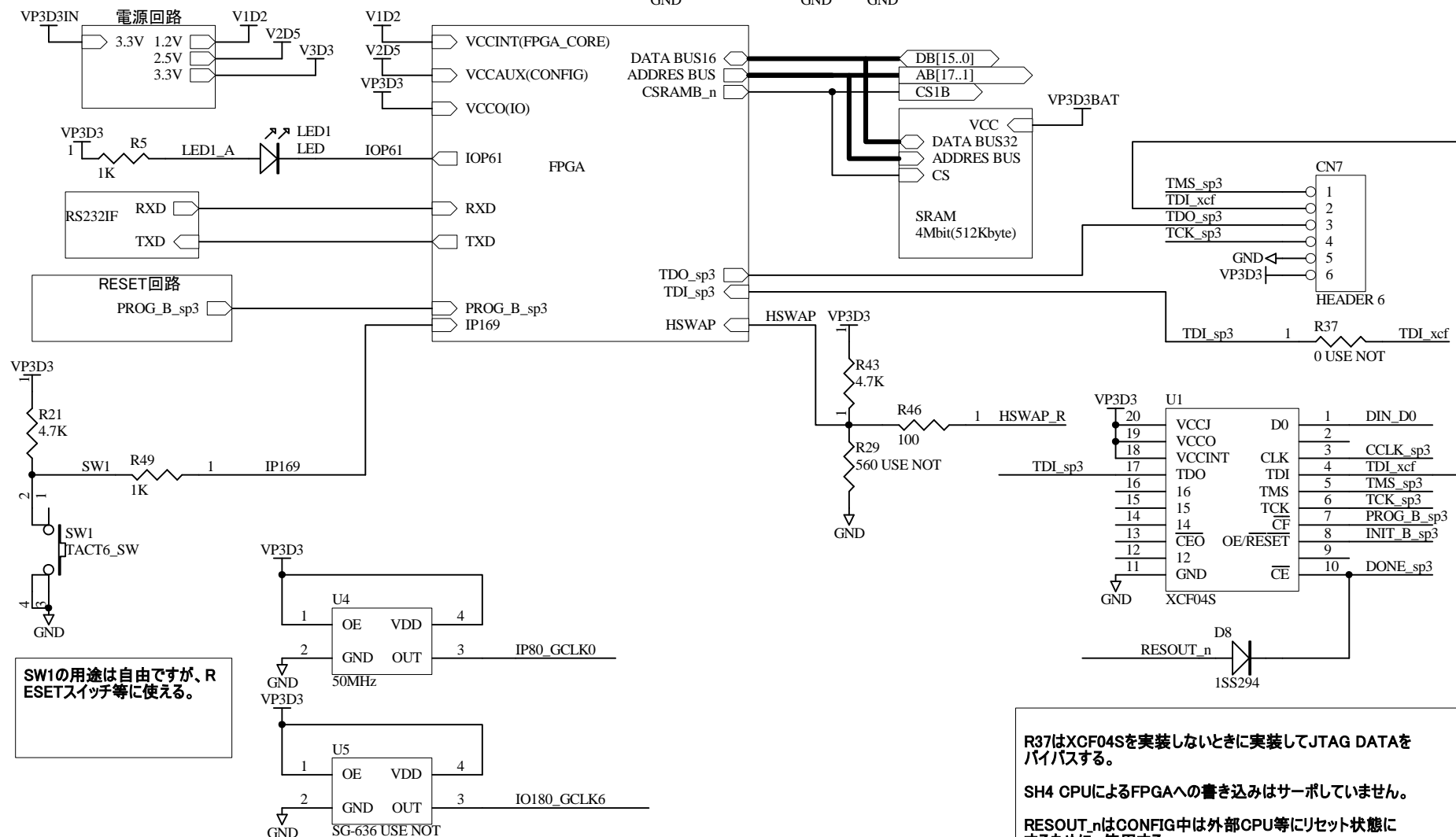
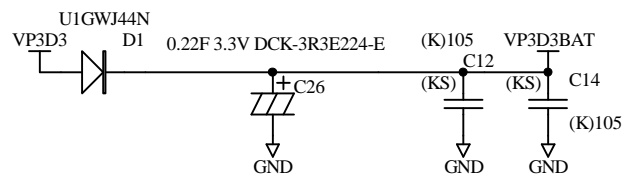
FPGA_CORE電圧 VCCINT=1.2V
 FPGA_CONFIG電圧 VCCAUX=2.5V
 FPGA_IO電圧 VCCO=3.3V
 JTAGインターフェース電圧 3.3V

抵抗器R43によりHSWAP=1に設定されているため、CONFIG中はプルアップ抵抗は使用されません。詳しくはSpartan-3E FPGA ファミリーデータシート日本語版を参照して下さい。

Spartan3E FPGAボード MAI-SP3E-D64-M4構成図

MAI-SP3E-D64-M4はSRAM BUS信号がコネクタ CN2,CN4,JP1に接続されています。

注: AB9,AB10は560Ωの抵抗を經由してJP1に接続されています。



SW1の用途は自由ですが、RESETスイッチ等に使える。

R37はXCF04Sを実装しないときに実装してJTAG DATAをバイパスする。
 SH4 CPUによるFPGAへの書き込みはサーボしていません。
 RESOUT_nはCONFIG中は外部CPU等にリセット状態にするために、使用する。
 U5は実装されていません。